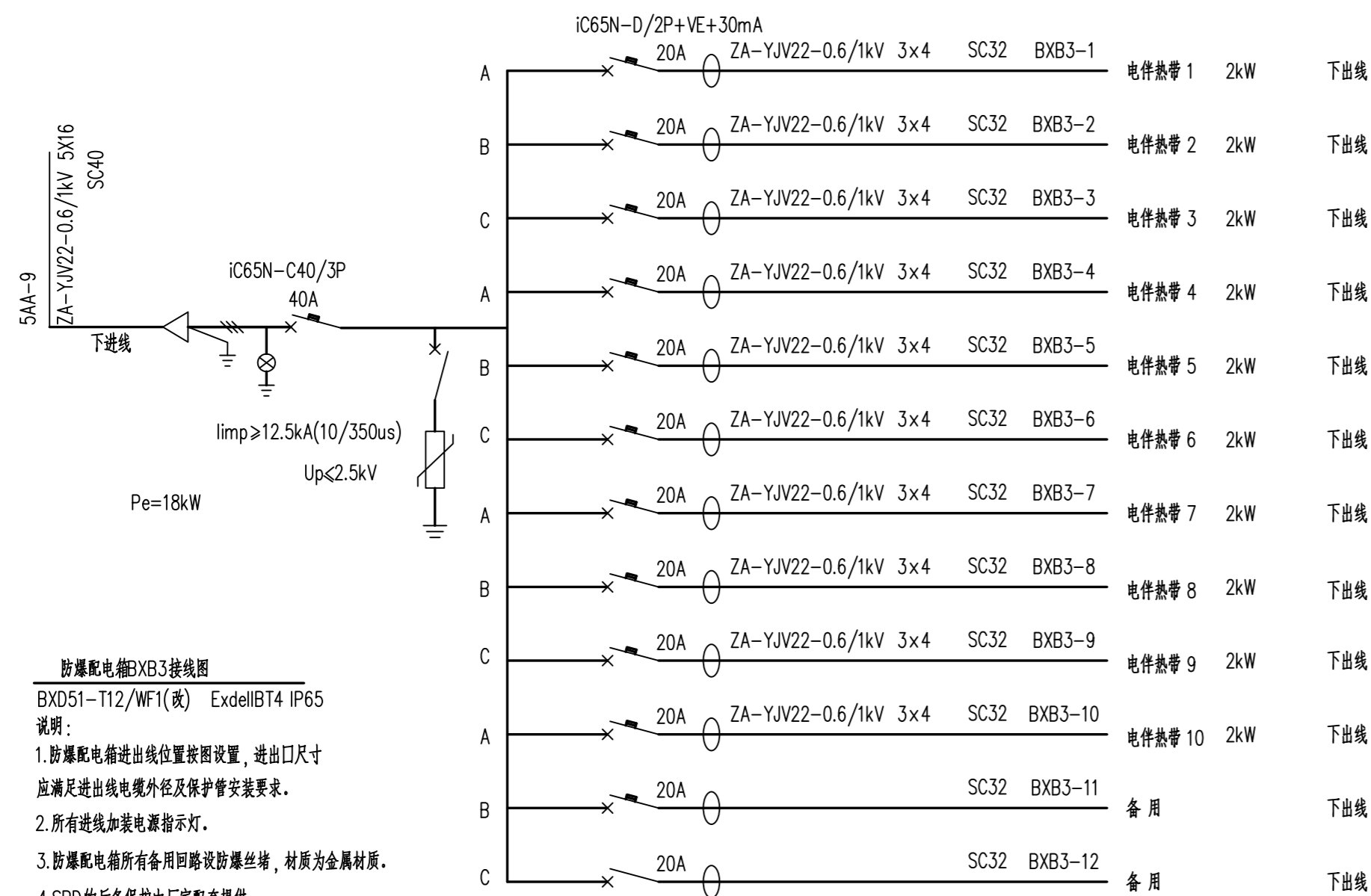


姓名	
专业	电气工程
姓名	
专业	给排水

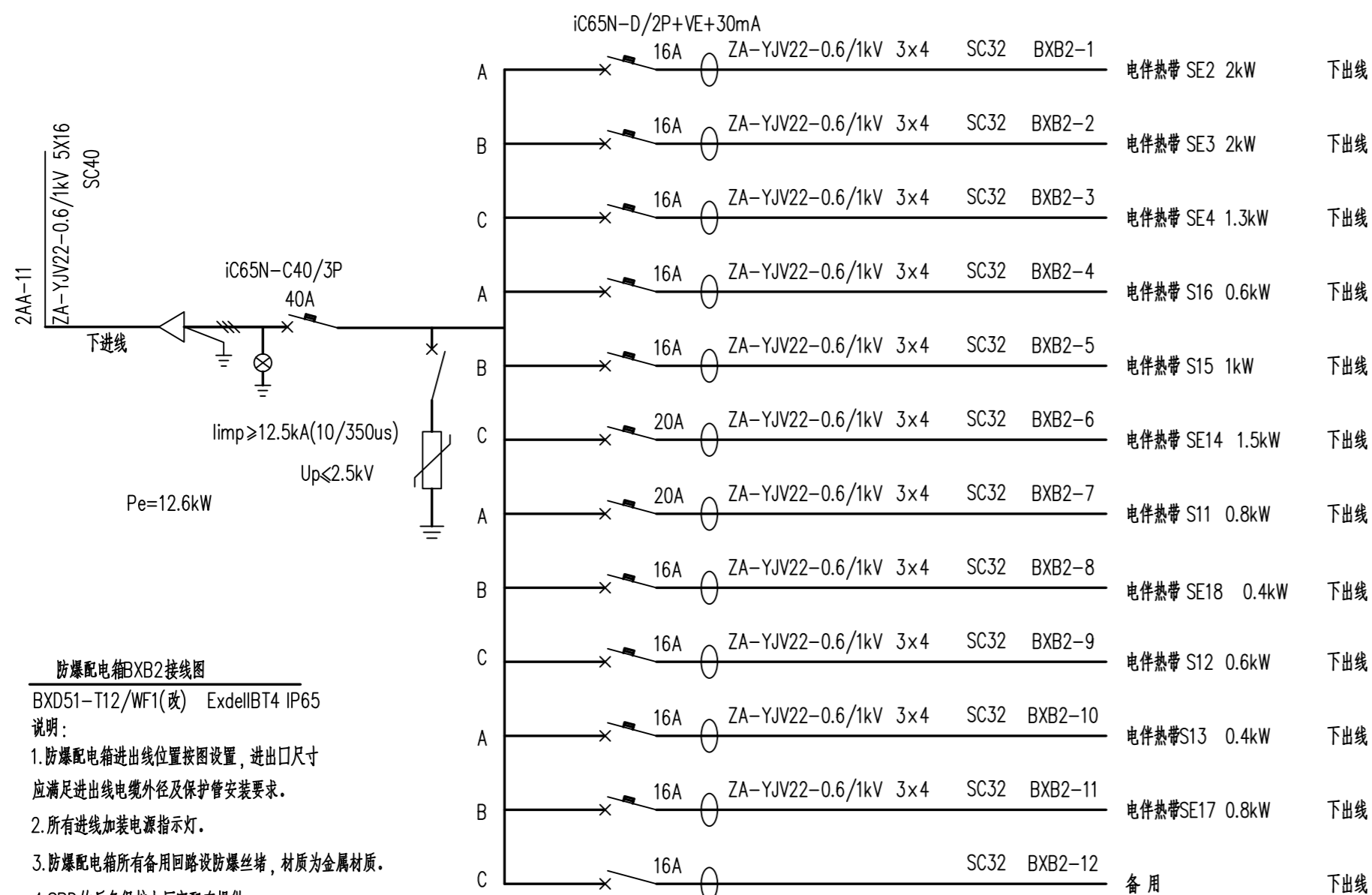


防爆配电箱BX3接线图

BXD51-T12/WF1(改) ExdellBT4 IP65

说明:

1. 防爆配电箱进出线位置按图设置, 进出口尺寸应满足进出线电缆外径及保护管安装要求。
2. 所有进线加装电源指示灯。
3. 防爆配电箱所有备用回路设防爆丝堵, 材质为金属材料。
4. SPD的后保护由厂家配套提供。
5. 防爆配电箱进出线密封加紧接头由厂家提供, 密封加紧接头材质为金属材料。

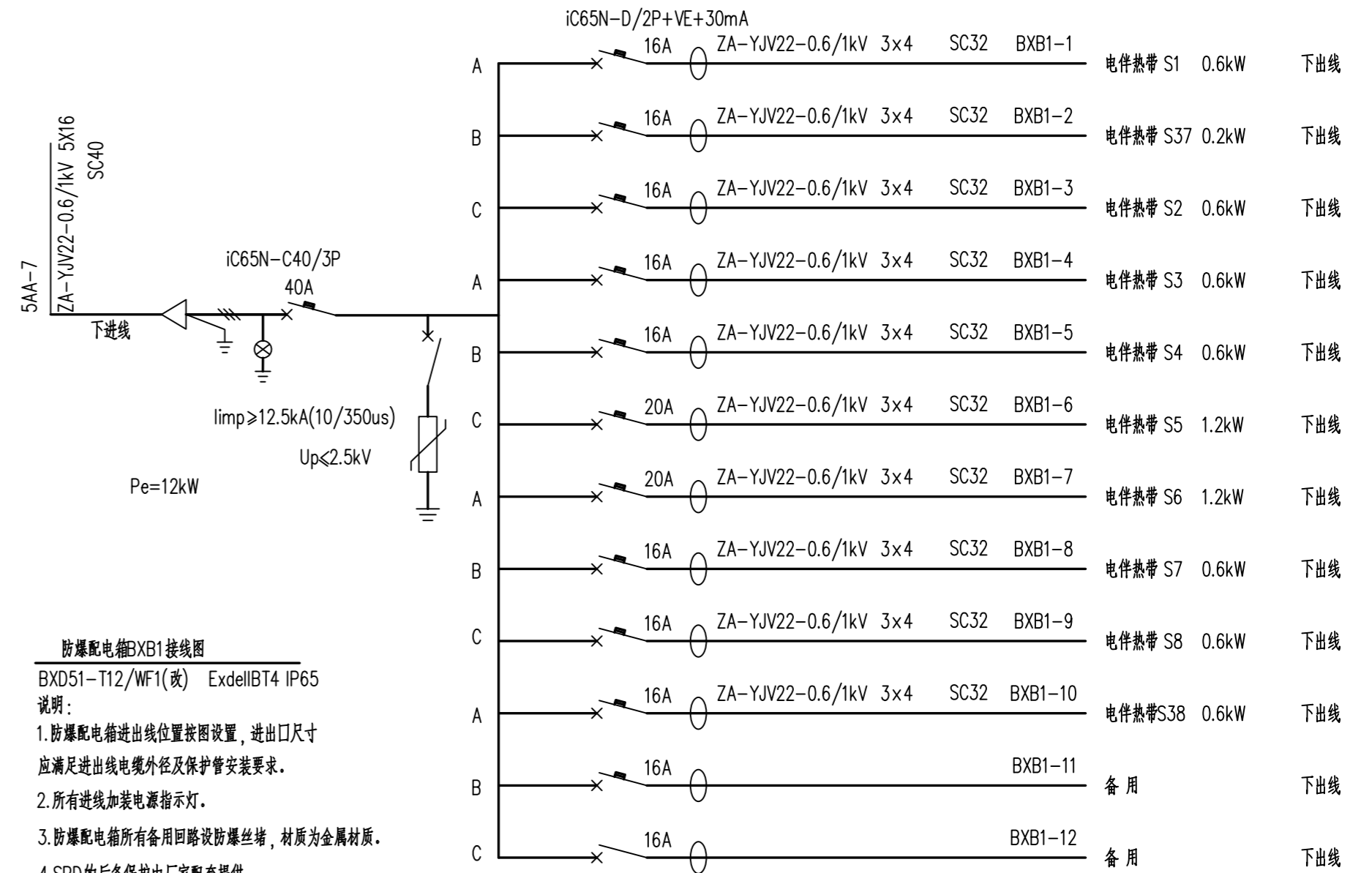


防爆配电箱BX2接线图

BXD51-T12/WF1(改) ExdellBT4 IP65

说明:

1. 防爆配电箱进出线位置按图设置, 进出口尺寸应满足进出线电缆外径及保护管安装要求。
2. 所有进线加装电源指示灯。
3. 防爆配电箱所有备用回路设防爆丝堵, 材质为金属材料。
4. SPD的后保护由厂家配套提供。
5. 防爆配电箱进出线密封加紧接头由厂家提供, 密封加紧接头材质为金属材料。

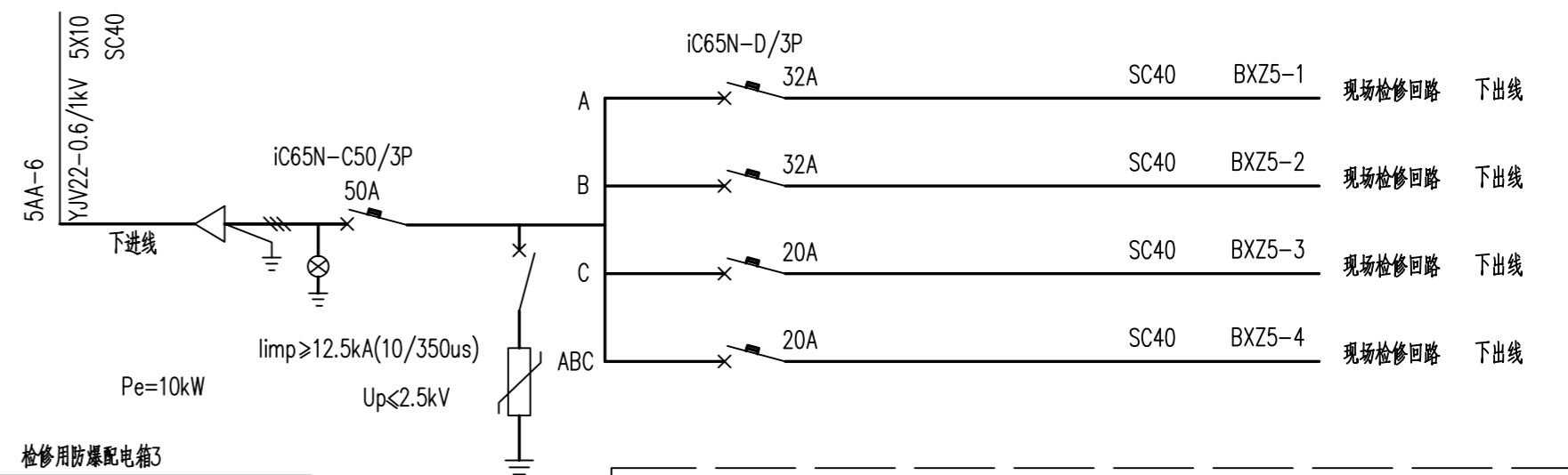


防爆配电箱BX1接线图

BXD51-T12/WF1(改) ExdellBT4 IP65

说明:

1. 防爆配电箱进出线位置按图设置, 进出口尺寸应满足进出线电缆外径及保护管安装要求。
2. 所有进线加装电源指示灯。
3. 防爆配电箱所有备用回路设防爆丝堵, 材质为金属材料。
4. SPD的后保护由厂家配套提供。
5. 防爆配电箱进出线密封加紧接头由厂家提供, 密封加紧接头材质为金属材料。



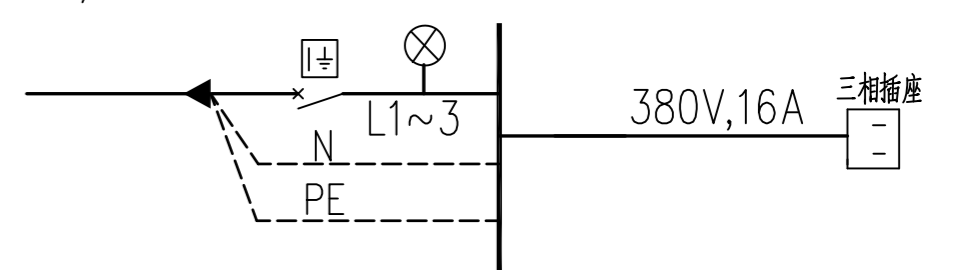
检修用防爆配电箱3

T4/WF1(改) ExdellBT4 IP65

说明:

1. 防爆配电箱进出线位置按图设置, 进出口尺寸应满足进出线电缆外径及保护管安装要求。
2. 所有进线加装电源指示灯。
3. 防爆配电箱所有备用回路设防爆丝堵, 材质为金属材料。
4. SPD的后保护由厂家配套提供。
5. 防爆配电箱进出线密封加紧接头由厂家提供, 密封加紧接头材质为金属材料。

20A/4P D型 带漏电保护30mA



防水插座箱C接线图(3kW)(共计3台)

FXM-T1/K IP65

		资质等级 CERTIFICATION GR. 甲级 FIRST GRADE	工程名称 PROJECT 设计项目 UNIT
设计 DESIGNED BY 校核 CHECKED BY 审核 REVIEWED BY 审定 APPROVED BY		证书编号 CERTIFICATION NO. A112003342	电气专业 PROCESS SPECIALITY 施工图
日期 DATE 2023.9.7		比例 SCALE ~	DD21580-DWG0103EL01-004 0版
配电箱接线图一		第 1 页 共 1 页 PAGE 1 OF 1	