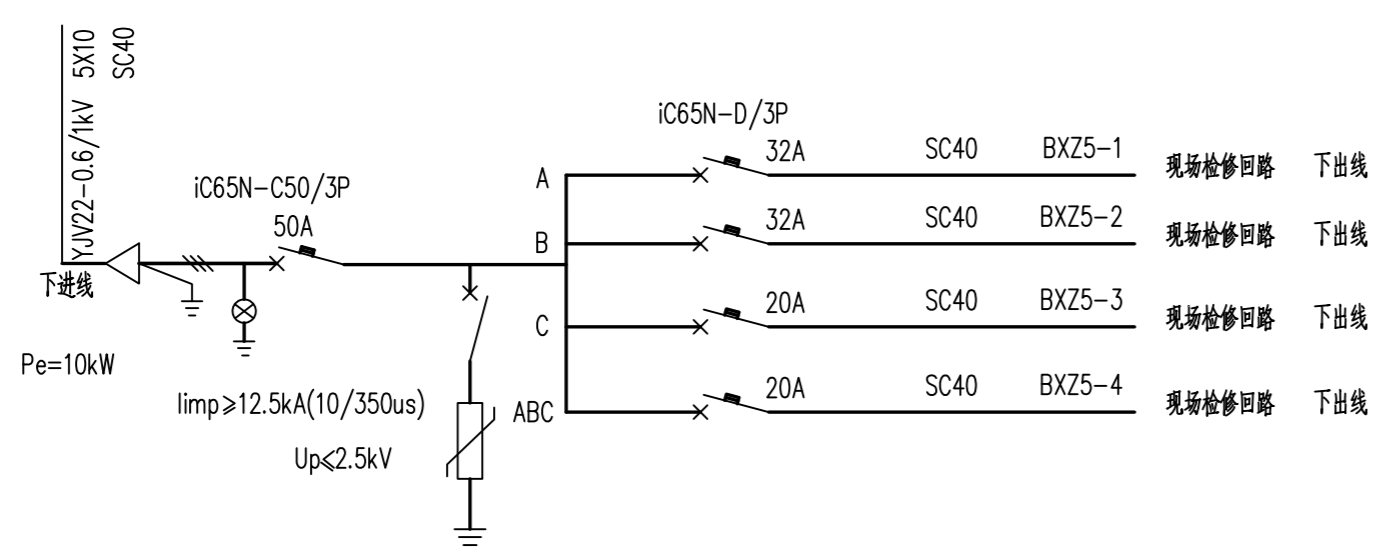
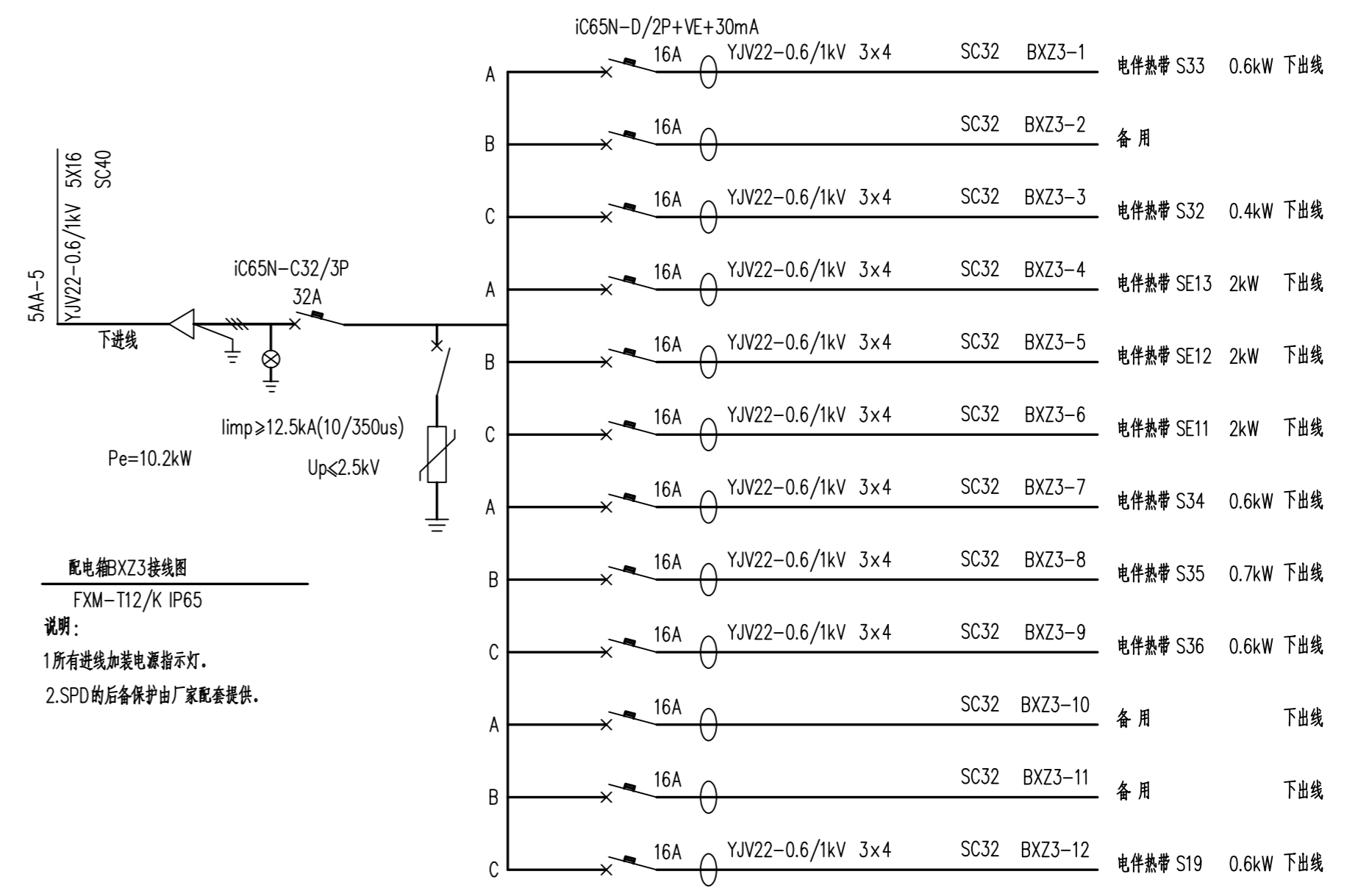
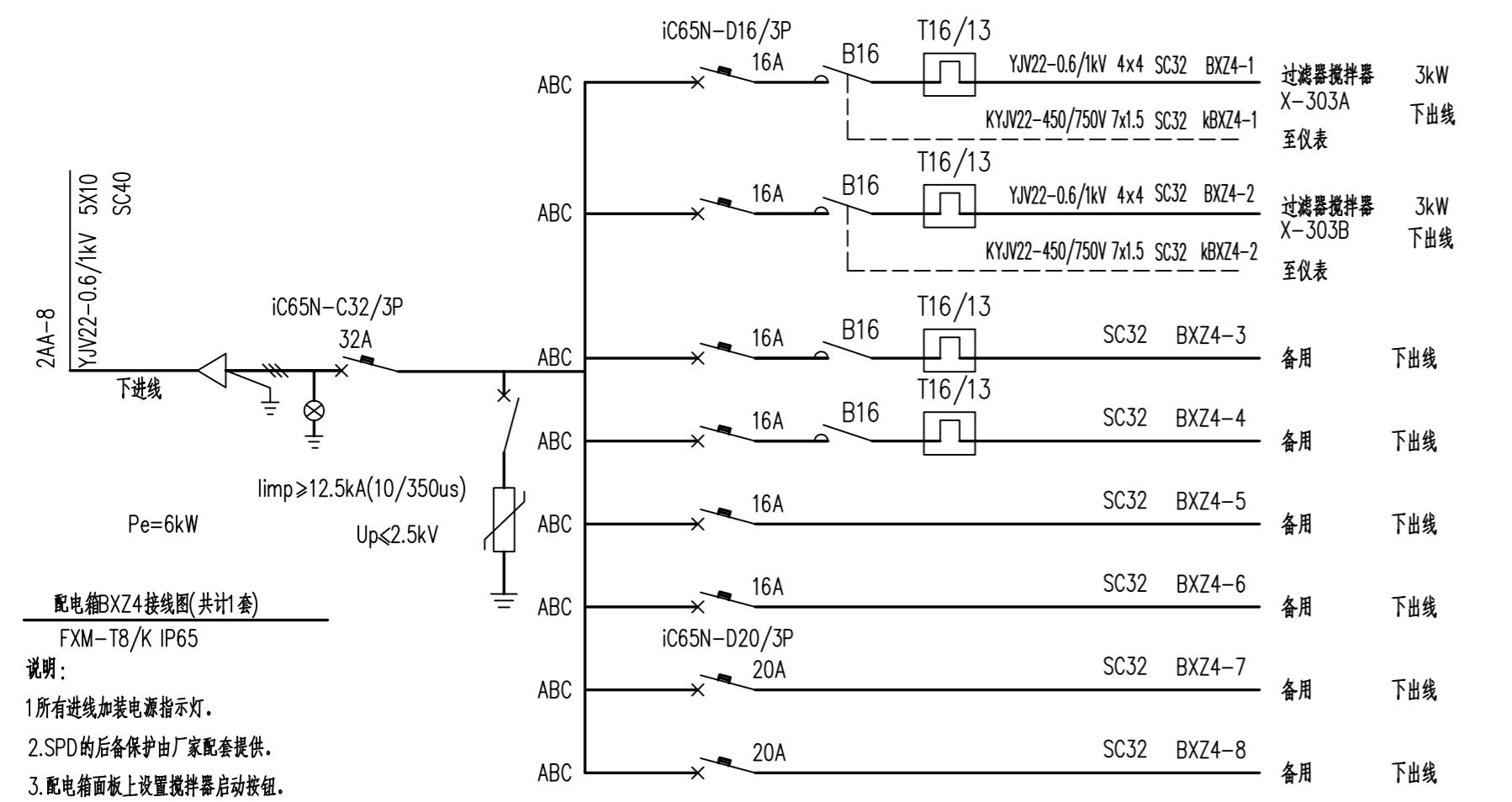
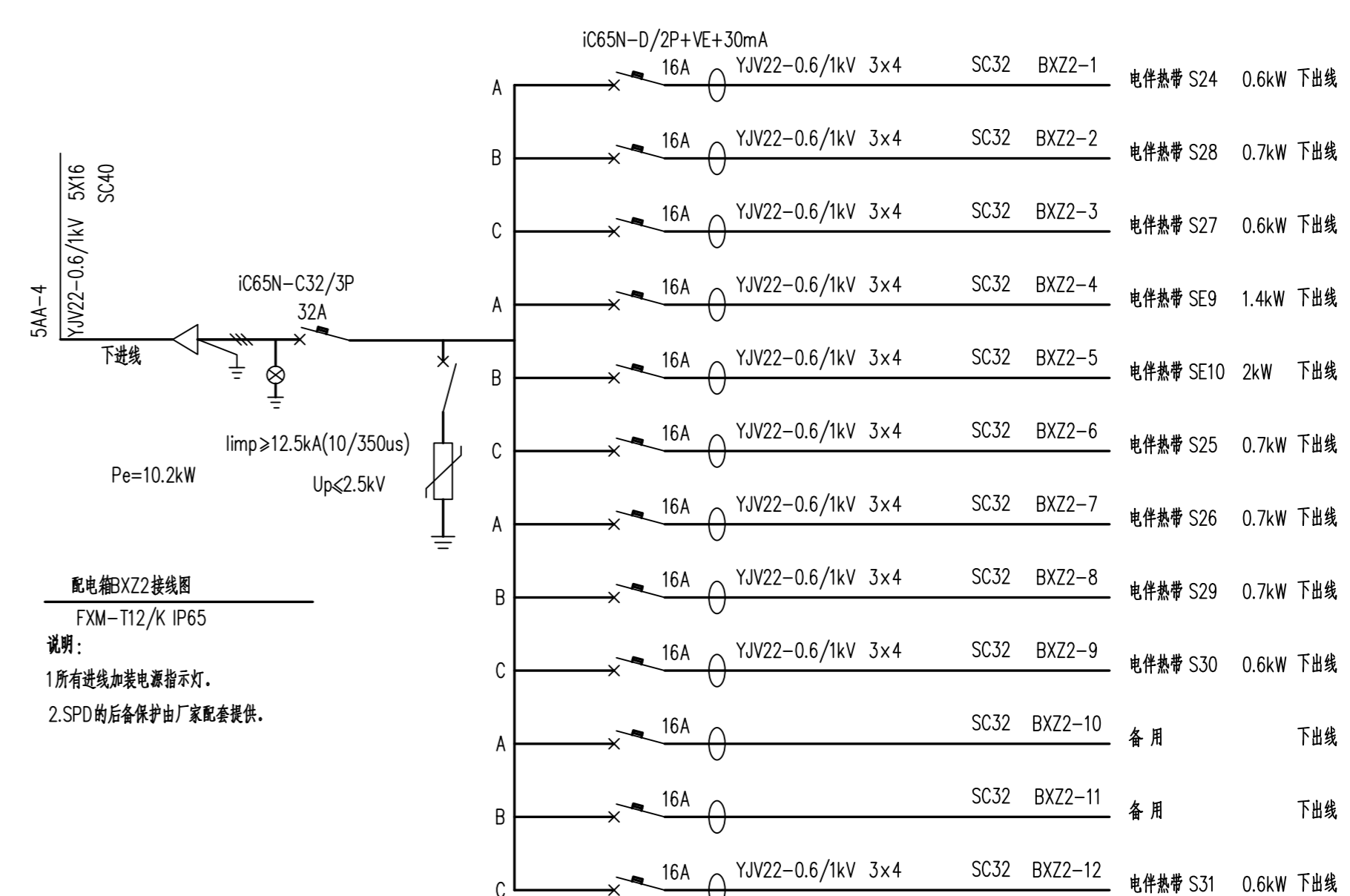
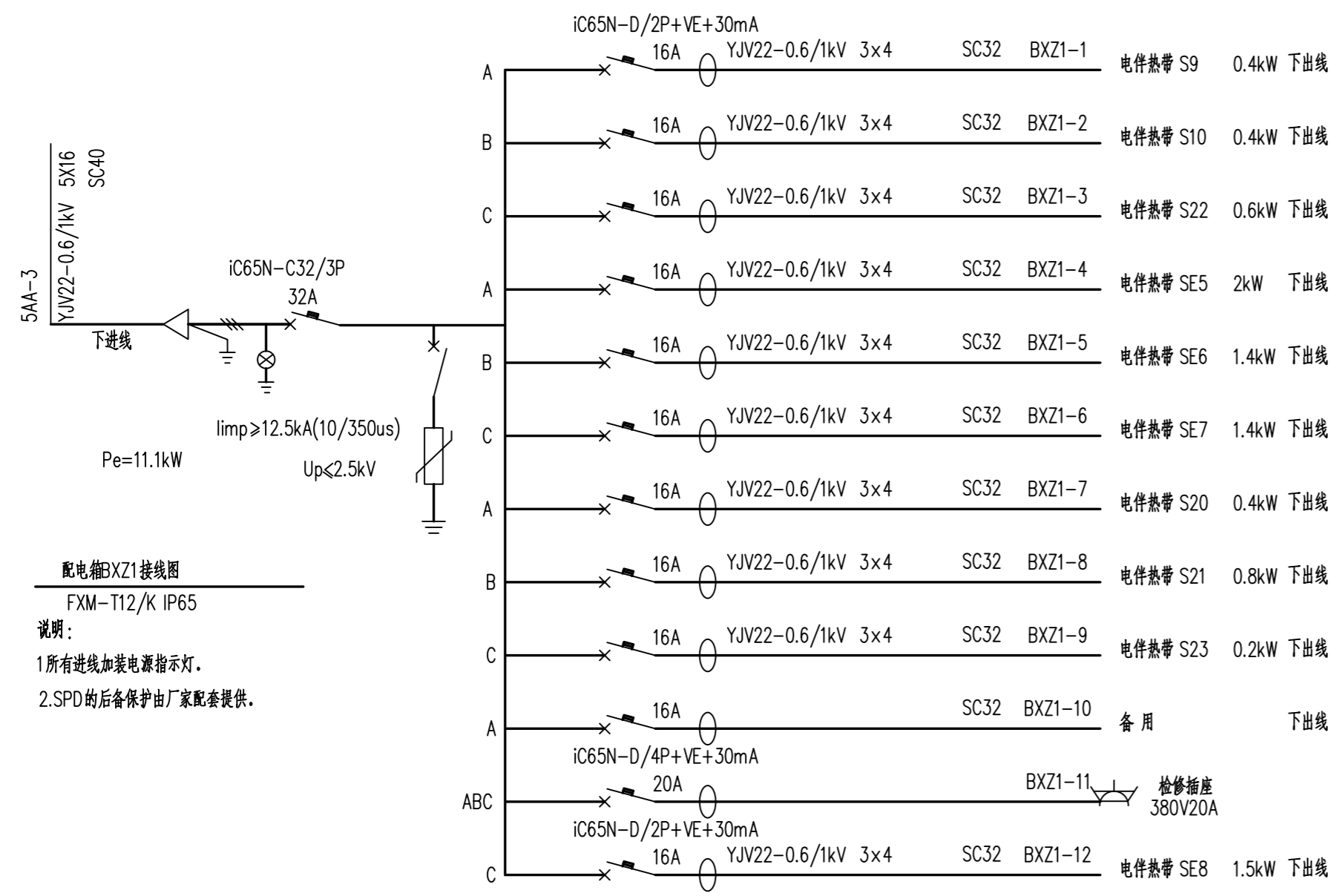


姓名	
专业	电气工程
姓名	
专业	给排水



		资质等级	甲级	工程名称	
		CERTIFICATION GR.	FIRST GRADE	PROJECT	
证书编号 CERTIFICATION NO.		A112003342	设计项目	UNIT	
			电气专业	施工图	
设计 DESIGNED BY		配电箱接线图二		DD21580-DWG0103EL01-005	
校核 CHECKED BY					
审核 REVIEWED BY					
审定 APPROVED BY					
日期 DATE	2023.9.7	比例 SCALE	~	第 1 页 共 1 页 PAGE 1 OF 1	